



- Реле общего применения
- Для монтажа в контактных колодках, монтаж на рейке 35 мм в соотв. с PN-EN 60715 или на панели
- Для печатных плат и под пайку
- Катушки AC и DC
- Сертификаты, директивы: RoHS, CE, B, c, RU, us, PC

Данные контактов

Количество и тип контактов	2 C/O		
Материал контактов	AgNi , AgNi/Au 0,2 μm, AgSnO ₂		
Номиналь. / макс. напряжение контактов AC	250 V / 250 V		
Минимальное коммутируемое напряжение	5 V AgNi, 5 V AgNi/Au 0,2 μm, 10 V AgSnO ₂		
Номинальный ток нагрузки	AC1	5 A / 250 V AC	
	DC1	5 A / 24 V DC	
Минимальный коммутируемый ток	5 mA AgNi, 5 mA AgNi/Au 0,2 μm, 10 mA AgSnO ₂		
Долговременная токовая нагрузка контакта	5 A		
Максимальная коммутируемая мощность AC1	1 250 VA		
Минимальная коммутируемая мощность	0,3 W AgNi, 0,3 W AgNi/Au 0,2 μm, 1 W AgSnO ₂		
Сопротивление контакта	≤ 100 мΩ		
Максимальная частота коммутации	AC1	• при номинальной нагрузке	1 200 циклов/час
		• без нагрузки	36 000 циклов/час

Данные катушки

Номинальное напряжение	50/60 Гц AC	6...240 V
	DC	6...110 V
Напряжение отпускания	≥ 0,05 U _n	
Рабочий диапазон напряжения питания	смотри Таблицы 1, 2	
Номинальная потребляемая мощность	AC	1,2 VA
	DC	0,9 W

Данные изоляции в соотв. с PN-EN 60664-1

Номинальное напряжение изоляции	250 V AC	
Номинальное ударное напряжение	2 500 V 1,2 / 50 мсек.	
Категория перенапряжения	II	
Степень загрязнения изоляции	3	
Напряжение пробоя	• между катушкой и контактами	2 000 V AC тип изоляции: основная
	• контактного зазора	1 000 V AC род зазора: отделение неполное
	• между токовводами	2 000 V AC тип изоляции: основная
Расстояние между катушкой и контактами	• по воздуху	≥ 3 мм
	• по изоляции	≥ 4 мм

Дополнительные данные

Время срабатывания / возврата (типичные значения)	AC: 8 мсек. / 7 мсек.	DC: 10 мсек. / 3 мсек.
Электрический ресурс	• резистивная AC1	≥ 2 x 10 ⁵ 5 A, 250 V AC
	• cos φ	смотри Диаграмма 2
Механический ресурс (циклы)	≥ 10 ⁷	
Размеры (a x b x h)	27,5 x 14 x 32,9 мм	
Масса	22 г	
Температура окружающей среды	• хранения	-40... +70 °C
	• работы	-40... +55 °C
Степень защиты корпуса	IP 40 PN-EN 60529	
Устойчивость к ударам	10 г	
Устойчивость к вибрации	5 г 10...150 Гц	
Температура пайки	макс. 270 °C	
Время пайки	макс. 5 сек.	

Данные, обозначенные жирным шрифтом касаются стандартных исполнений реле.

Внимание: реле с контактами AgNi в диапазоне до 5 А можно применять для резистивных и индуктивных нагрузок.

Данные катушки - исполнение по напряжению, питание постоянным током

Таблица 1

Код катушки	Номинальное напряжение V DC	Сопротивление катушки $\pm 10\%$ при 20°C Ω	Рабочий диапазон напряжения питания V DC	
			мин. (при 20°C)	макс. (при 55°C)
1006	6	47	4,8	6,6
1012	12	188	9,6	13,2
1024	24	750	19,2	26,4
1048	48	2 660	38,4	52,8
1060	60	4 000	48,0	66,0
1080	80	7 100	64,0	88,0
1110	110	13 480	88,0	121,0

Данные, обозначенные жирным шрифтом касаются стандартных исполнений реле.

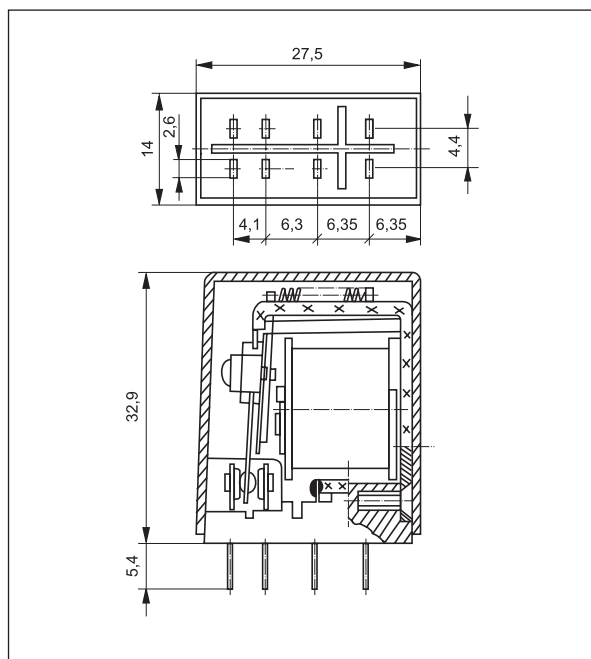
Данные катушки - исполнение по напряжению, питание переменным током 50/60 Гц

Таблица 2

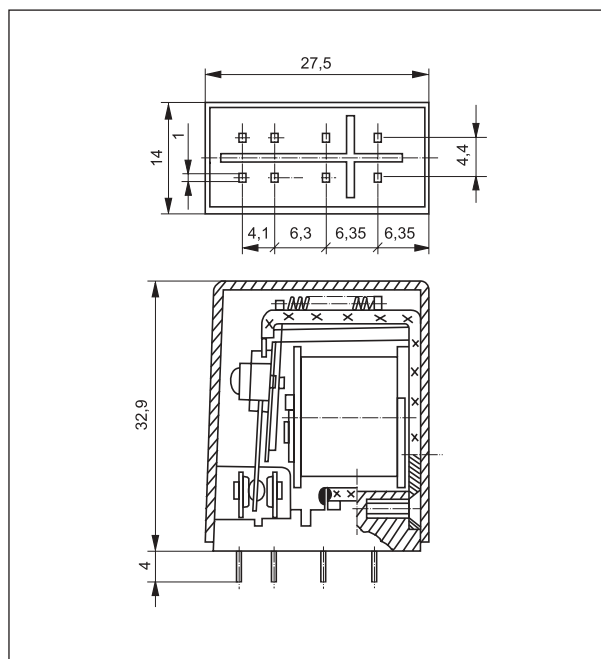
Код катушки	Номинальное напряжение V AC	Сопротивление катушки $\pm 10\%$ при 20°C Ω	Рабочий диапазон напряжения питания V AC	
			мин. (при 20°C)	макс. (при 55°C)
5006	6	16	4,8	6,6
5012	12	68	9,6	13,2
5024	24	270	19,2	26,4
5050	50	1 150	40,0	55,0
5100	100	5 590	80,0	110,0
5110	110	5 670	88,0	121,0
5115	115	5 990	92,0	126,0
5120	120	6 390	96,0	132,0
5220	220	21 470	176,0	242,0
5230	230	21 470	184,0	253,0
5240	240	25 390	192,0	264,0

Данные, обозначенные жирным шрифтом касаются стандартных исполнений реле.

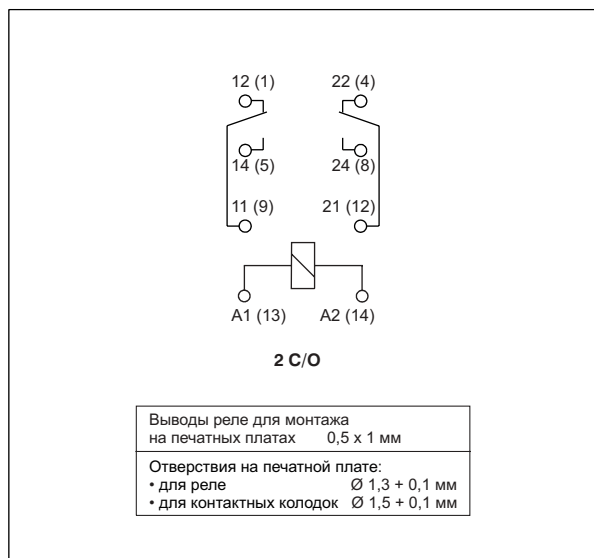
Габаритные размеры - исполнение для контактных колодок



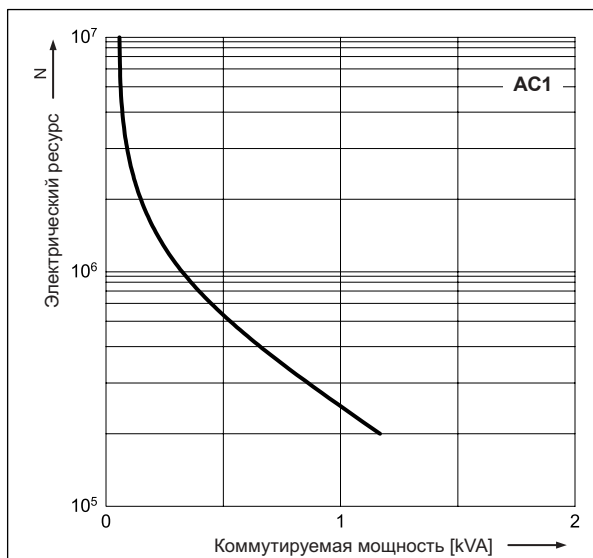
Габаритные размеры - исполнение для печатных плат



Схемы коммутации (вид со стороны выводов)

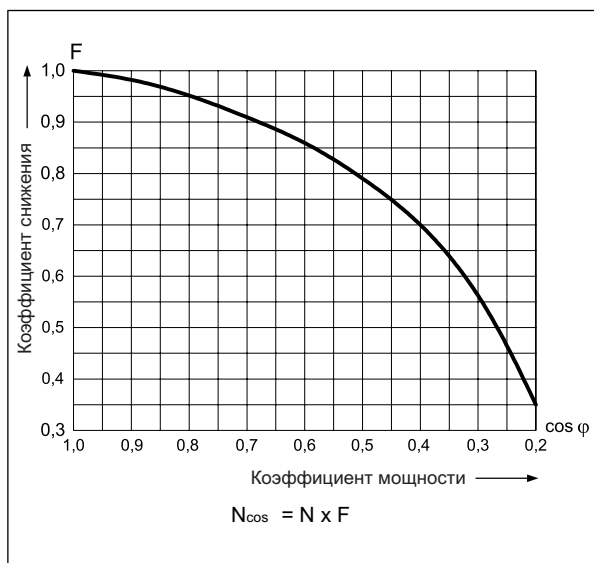


Электрический ресурс по функции мощности нагрузки. Неиндуктивная цепь. Максимальная частота коммутации при номинальной нагрузке.



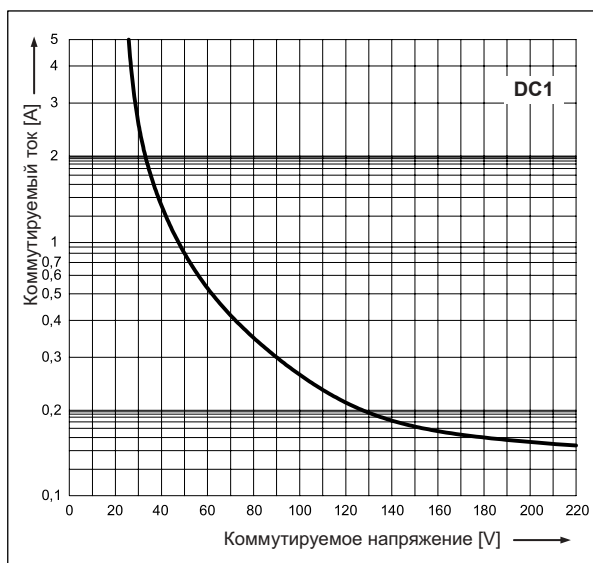
Коэффициент снижения электрического ресурса для индуктивных нагрузок переменного тока

Диал. 2



Максимальная способность коммутации для постоянного тока - резистивная нагрузка

Диал. 3



Монтаж

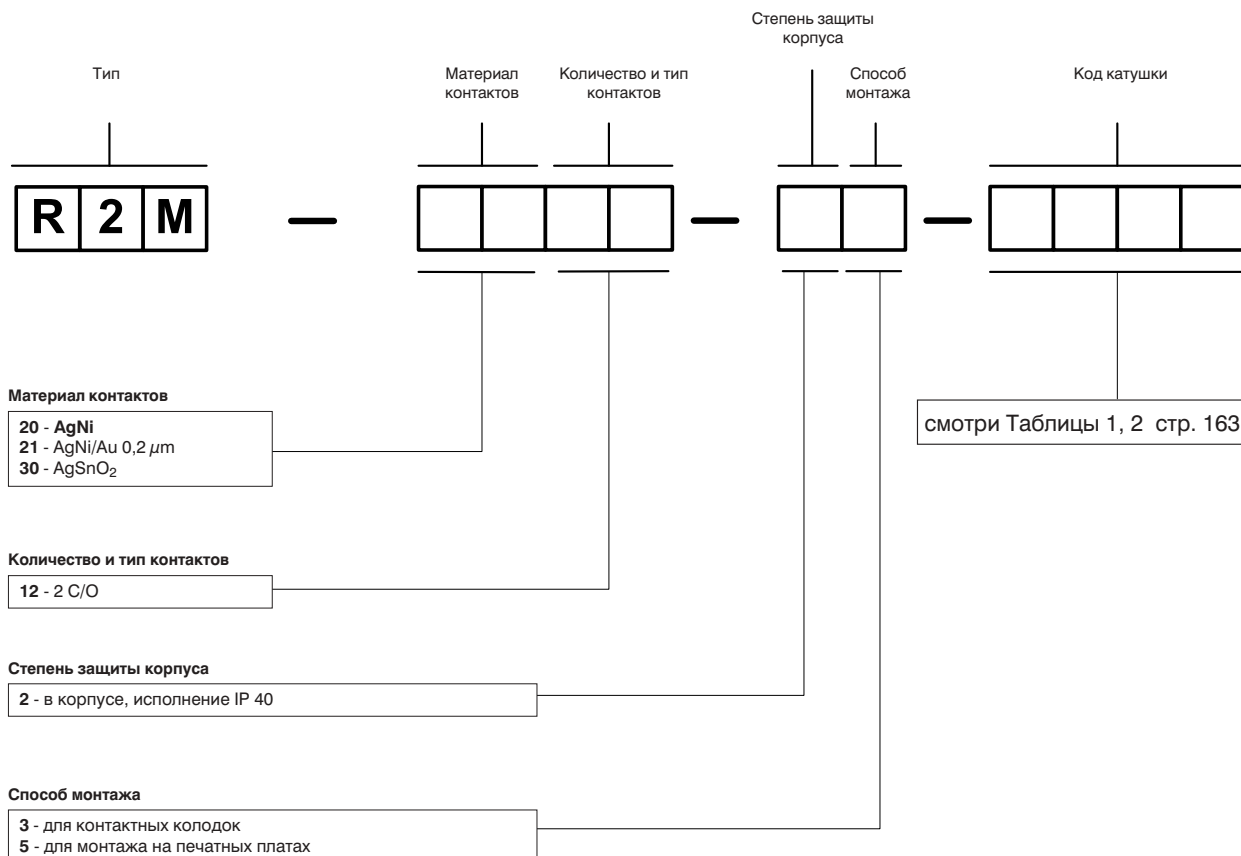
Реле **R2M** предназначены для:

- контактных колодок с винтовыми зажимами **GZ2** с клипсой **GZ2 1060** и зацепами **GZ2 1111**, монтаж на рейке 35 мм в соотв. с PN-EN 60715 или на панели с помощью 2 болтов M3
- контактных колодок для печатных плат **S2M** с клипсой **G4 1050**
- контактных колодок под пайку **G2M** с клипсой **G4 1050** и фиксатором **G2M 1020**
- непосредственной пайки на печатных платах.

Подбор материалов контактов в зависимости от типа нагрузки

- **AgNi** - для резистивных и индуктивных нагрузок,
- **AgNi/Au 0,2 μm** - для защиты поверхности контактов во время хранения,
- **AgSnO₂** - для емкостных нагрузок или ламп накаливания.

Кодировка исполнений для заказа



Примеры кодирования:

R2M-2012-23-5230 реле **R2M**, материал контактов AgNi, с двумя переключающими контактами, в корпусе IP 40, для контактных колодок, исполнение по напряжению 230 V, питание переменным током 50/60 Гц

R2M-2012-25-1024 реле **R2M**, материал контактов AgNi, с двумя переключающими контактами, в корпусе IP 40, для монтажа на печатных платах, исполнение по напряжению 24 V, питание постоянным током